

状態表

E 854

初年度登録	車名	ドア	形状	型式	評価点
平成28年9月	がけ	2	ヒラ、クレーン	TKG-XZU710	
グレード	排気量	最大積載量	車両総重量	乗員定員	内装
3t 高床 ワイドロング 2.9t 吊3段クレーン	4000 cc	3000 kg	6915 kg	3人	
					外装

車歴	シフト	
自家用車	F6	
車検	冷房	燃料
令和4年1月	AC	軽油
走行区分	走行距離	修復歴
	21854 Km	なし

内装色	色替	カラーNo.
	なし	
外装色	色替	カラーNo.
白	なし	

リサイクル預託金	名義変更期限
8060 円	

タコグラフ年式	電装品
	未検査

型式指定番号	類別区分番号

◎ 走行に関する補足事項
タイヤサイズ225/80R17.5 燃料タンク100L ハイルーフ

◎ セールスポイント記入欄
古河ユニック URV293 2.93t吊 KK F435064 2016年7月製 フックイン 内寸370×209×38 フロアマット AM/FMラジオ 集中ドアロック 電格ミラー フォグランプ TRC エコモード 左右かるがるゲート Rアオリチェーン2個 左シャシ中央工具箱 木平三方開

◎ 不具合箇所・注意事項
ダッシュボードキズ Fガラス飛び石表面かけ 左右ドアミラーキズ 左アオリ受けゴム1個欠 上物クレーンキズ 荷台板スリキズ

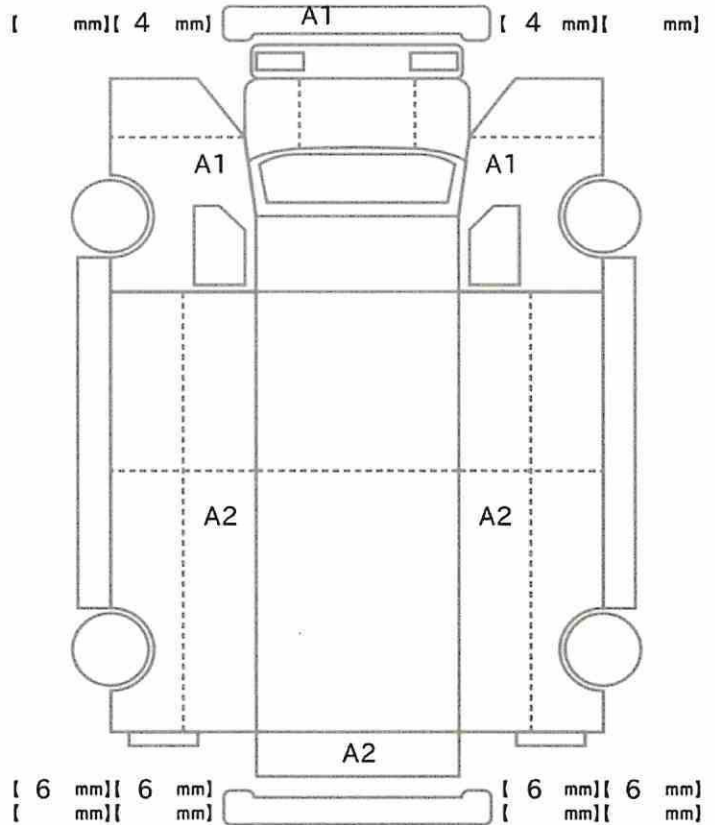
装備品			
<input checked="" type="checkbox"/> パワーステアリング	<input checked="" type="checkbox"/> パワーウインド	<input type="checkbox"/> サンルーフ	<input type="checkbox"/> アルミ
<input type="checkbox"/> テレビ	<input type="checkbox"/> カーステレオ	<input type="checkbox"/> リアスポイラー	<input type="checkbox"/> CDプレイヤー
<input type="checkbox"/> ナビゲーション	<input type="checkbox"/> バックカメラ	<input type="checkbox"/> MDコンボ	<input type="checkbox"/> ムーンルーフ
<input checked="" type="checkbox"/> エアバック	<input type="checkbox"/> 本皮シート	<input checked="" type="checkbox"/> ABS	<input type="checkbox"/> ワンオーナー
<input checked="" type="checkbox"/> ETC	<input type="checkbox"/> 禁煙車	<input type="checkbox"/> パワーシート	<input type="checkbox"/> 4WD
<input type="checkbox"/> 3列シート	<input type="checkbox"/> フルエアロ	<input type="checkbox"/> フロアマット	<input type="checkbox"/> 社外マフラー
<input type="checkbox"/> キーレスエントリー			

後送品申告欄			
<input type="checkbox"/> 新車保証書	<input type="checkbox"/> ラジコン	<input type="checkbox"/> スタンバイコード	<input type="checkbox"/> モニター
<input type="checkbox"/> リモコン	<input type="checkbox"/> キーレス		

上物メーカー	上物年式	段数	吊り荷重
古河ユニック	2016年	3段	29t

車体No	XZU710-0019393		
登録No			

諸元	長さ 617 cm	幅 218 cm	高さ 269 cm
----	-----------	----------	-----------



スペア あり ジャッキ あり 工具: あり